

SCOOTER-RACK YAMAHA X-City 125 / 250 ('07 -)
SCOOTER-RACK YAMAHA X-City 125 / 250 ('07 -)

Montagehinweise

ACHTUNG: Die Montage dieses Produktes kann kompliziert sein und erfordert ein gutes technisches Verständnis. Wenn Sie unsicher sind, lassen Sie Montage und Wartung durch eine Fachwerkstatt durchführen. SW-MOTECH übernimmt keine Haftung für Schäden, die durch eine unsachgemäße Montage verursacht wurden.

Alle vom Motorrad gelösten Schrauben sind gemäß Herstellerangaben wieder zu montieren, oder mit von SW-MOTECH gelieferten Schrauben zu ersetzen. Falls nicht anderweitig definiert, diese Schrauben nach Tabelle anziehen:

M6	9,6 Nm
M8	23 Nm
M10	46 Nm

Gegebenenfalls Schrauben mit flüssiger Schraubensicherung einkleben. Prüfen Sie nach 50 km alle Verbindungen auf festen Sitz.

Max. Zuladung 5 Kg inklusive Koffer und Basisplatte.
Ist das Zuladungsgewicht des Fahrzeuges durch den Hersteller limitiert, gelten diese Grenzwerte.

Technische Änderungen vorbehalten. Irrtümer ausgenommen.

SW-MOTECH GmbH & Co. KG
Ernteweg 8/10
35282 Rauschenberg
Germany

Tel. +49 (0) 64 25/8 16 8-00
Fax +49 (0) 64 25/8 16 8-10

info@sw-motech.com
www.sw-motech.com

Mounting Instruction

ATTENTION: The assembly of this product can be complicated and requires a good technical understanding. If you are not sure of how to do this, have a specialty garage perform the mounting and service. SW-MOTECH accepts no liability for damages caused by improper installation.

SW-MOTECH products should be installed by a qualified, experienced motorcycle technician. If you are unsure of your ability to properly install a product, please have the product installed by your local motorcycle dealer. SW-MOTECH takes no responsibility for damages caused by improper installation.

All screws, bolts and nuts, including all replacement hardware provided by SW-MOTECH, should be tightened to the torque specified in the OEM maintenance manual for your motorcycle. If no torque specifications are provided in the OEM maintenance manual, the following torques may be used:

M6	9,6 Nm
M8	23 Nm
M10	46 Nm

All screws, bolts and nuts should be checked after driving the first 50 km to ensure that all are tightened to the proper torque.

Medium strength liquid thread-locker (i.e., "Loctite") should be used to secure all screws, bolts and nuts.

Max. Load On Rear Carrier: 5 Kg (11 lbs) inclusive case and base plate or the motorcycle manufacturer's weight limit, whichever is less.

Subject to change. Not responsible for typos.

1 Montagebrücke
Mounting Bridge



GPT.06.8003.920 00
Anzahl/ Pcs. 1

5 Stützstrebe
Support Bracket



GPT.06.8003.921/922 00
Anzahl/ Pcs. 2 (L/R)

7 Innensechskantschraube
Hexagon Socket Screw



M6 x 20 DIN 912
Anzahl/ Pcs. 4

2 Senkkopfschraube
Countersunk Screw



schwarz/black
M8 x 60 DIN 7991
Anzahl/ Pcs. 2

6 Sechskantschraube
Hexagon Screw



FEINGEWINDE
M10 x 40 DIN 961
Anzahl/ Pcs. 2

8 Mutter mit Bund,
selbstsichernd
Lock Nut with Flange



M6 DIN 6927
Anzahl/ Pcs. 4

3 Distanzbuchse
Spacer



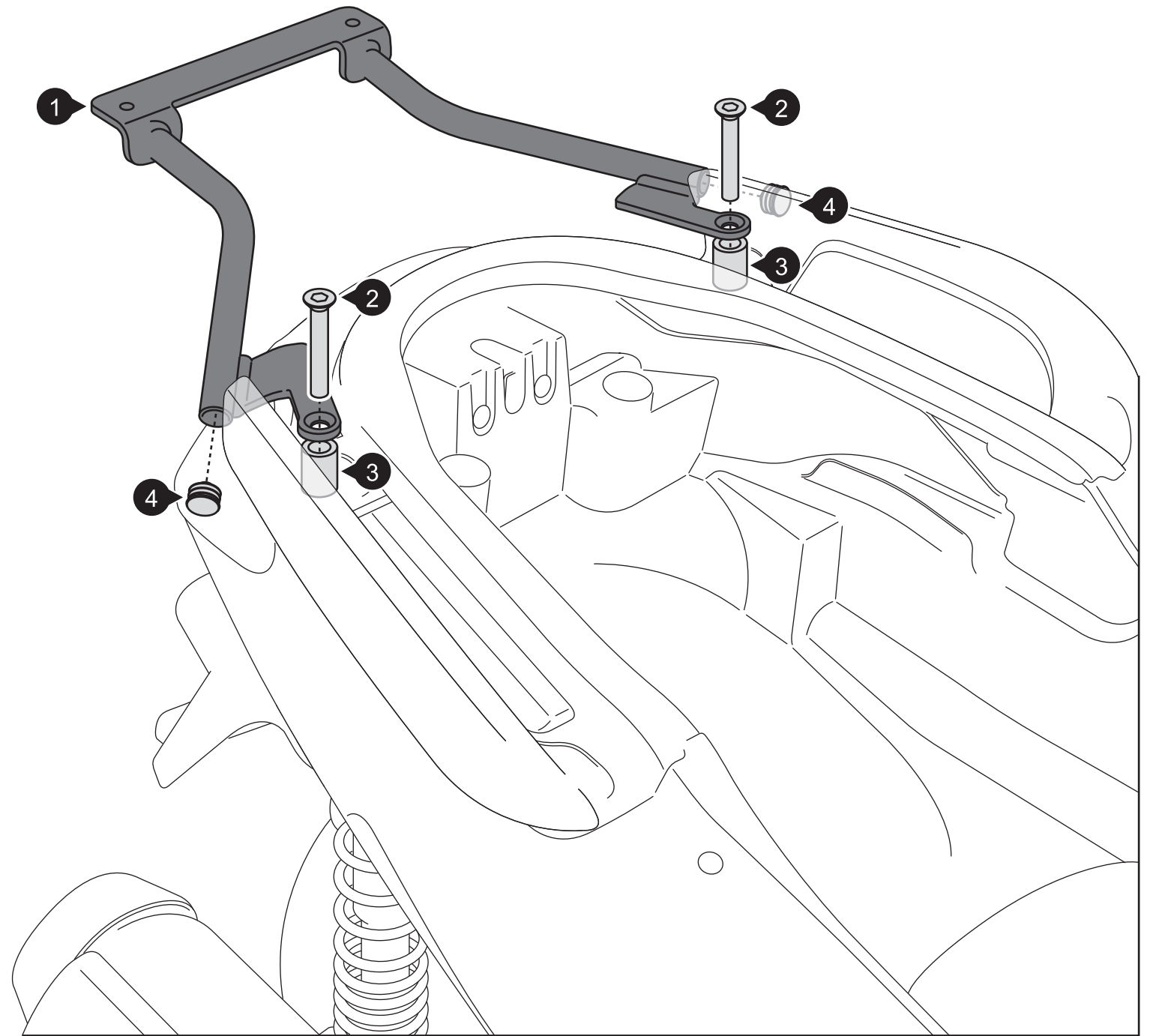
Da:20 Di:10,5 h:23
Anzahl/ Pcs. 2

4 Kunststoffstopfen
Plastic Cap

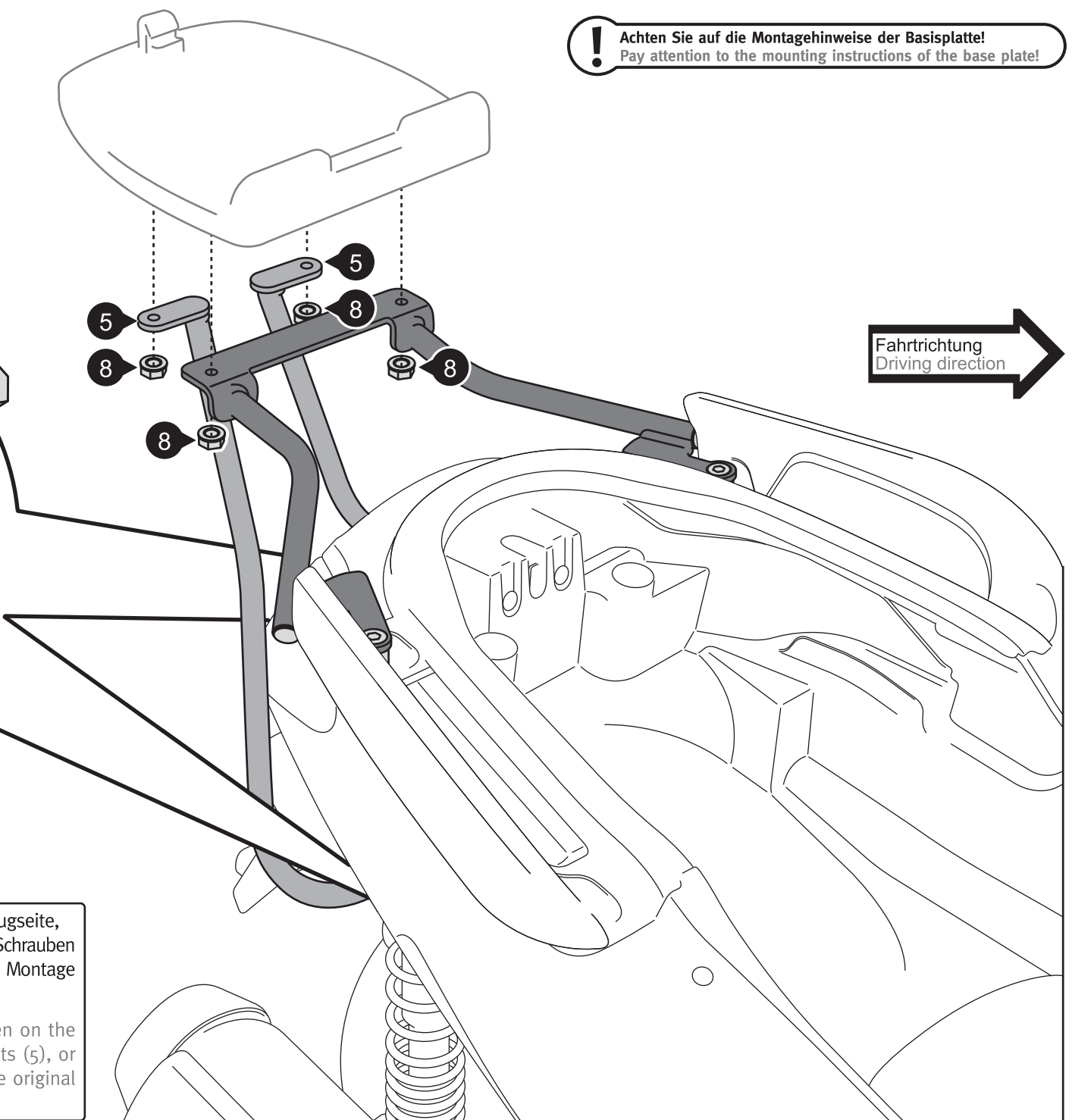
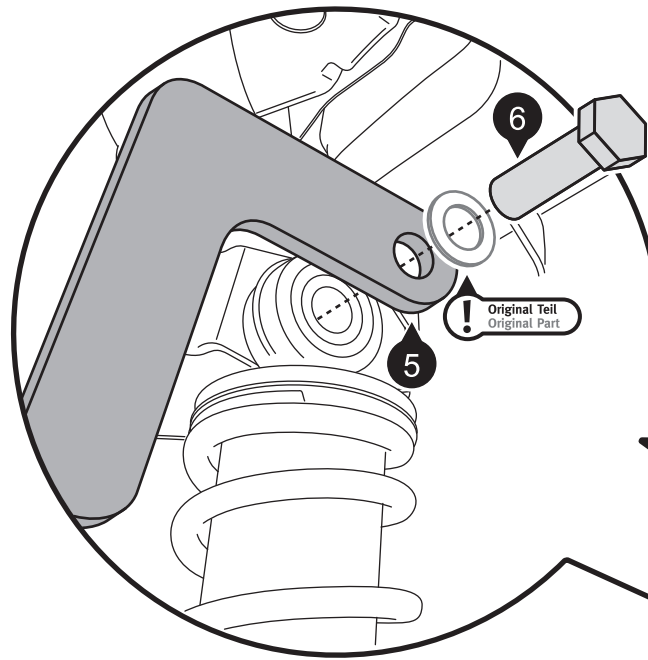


KES.00.19.1,0-2,0.02
Anzahl/ Pcs. 2

Schritt 1
Step 1



! Achten Sie auf die Montagehinweise der Basisplatte!
Pay attention to the mounting instructions of the base plate!



ACHTUNG / ATTENTION

Montieren Sie die Stützstrebe (5) erst auf der rechten Fahrzeugseite, dann auf der linken Fahrzeugseite. Entfernen Sie die originalen Schrauben keinesfalls auf beiden Seiten gleichzeitig. Benutzen Sie für die Montage die originalen Unterlegscheiben.

First attach the support bracket (5) on the right side, then on the left side of the vehicle. Never attach both support brackets (5), or remove both bolts at the same time. Use for mounting the original washers.

Benutzen Sie für die Montage der T-RaY Basisplatten die beiliegenden Anbauteile sowie die Schrauben (7) und Muttern (8). Verschrauben Sie die Basisplatte an den in **Abbildung 1** und **2** gezeigten Anbaupunkten. Die übrigen Anbauteile entfallen bei der Montage.

For mounting the T-RaY base plate, use the parts included with the T-RaY Topcase and screws (7) with nuts (8). Attach the base plate at the fixing points as shown in **illustration 1** and **2**. The remaining parts are not needed.

Anbausatz Adapterplatte
 Adapter Plate Mounting Kit

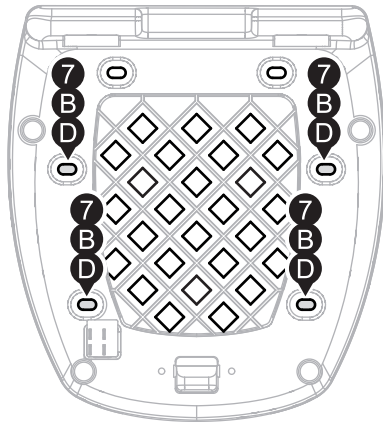


Abbildung 1 / Illustration 1

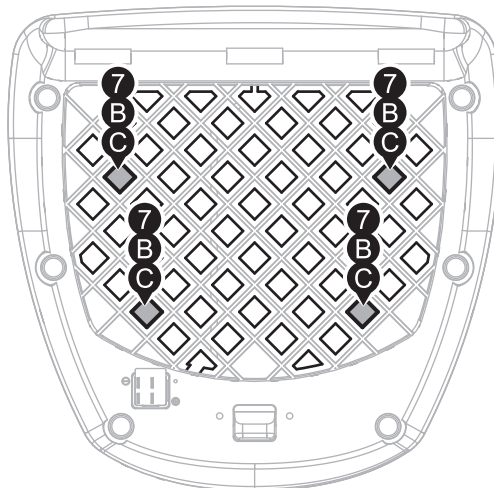
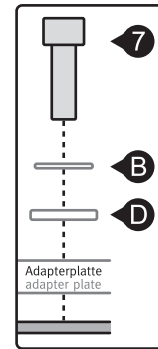


Abbildung 2 / Illustration 2

