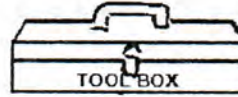


PARTS LIST

| Index | Description | Qty. |
|-----------------|-------------------------|------|
| 1 | Windshield Assembly | 1 |
| Bag 210A | | |
| 2 | Offset Bracket, Chrome | 2 |
| 3 | Washer, 3/8" ID x 1" OD | 4 |
| 4 | Washer, Flat, 5/16" | 4 |
| 5 | Screw, M8 x 20 x 1.25 | 2 |
| 6 | Screw, M8 x 40 x 1.25 | 2 |

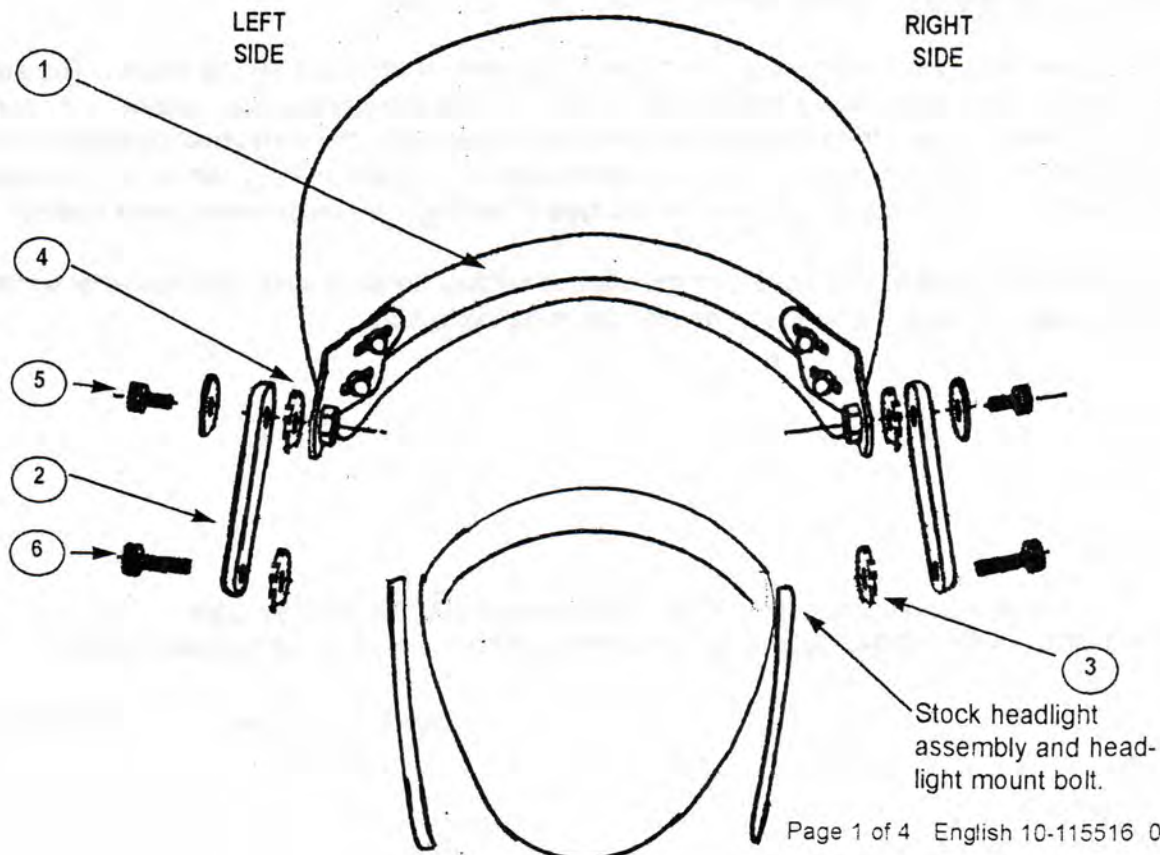
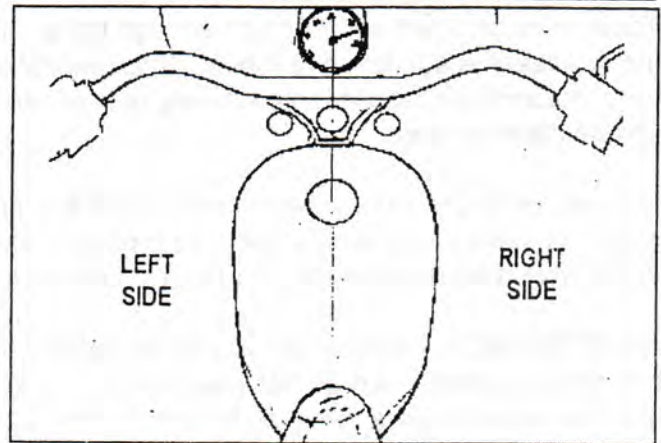


8mm Hex Wrench
 Tools to remove original headlight lens and mount bolt.

INSTALLATION

1. Assemble chrome brackets to windshield assembly as shown in diagram.
2. Hold windshield assembly in place to motorcycle headlight mount points. Adjust the width of the windshield mount brackets to match width of headlight mount points by loosening the M5 cap nuts and sliding the black mount plate as necessary. Retighten M5 cap nuts.
3. Refer to the Motorcycle Owner's Manual to remove the headlight lens. Remove the headlight bracket mounts bolts. Store bolts. They will not be reused.
4. Install Windshiled assembly to headlight mount points using the external washers and M8-1.25 x 40 screw.
6. Tighten all fasteners.

NOTE: Right and Left side of Motorcycle is determined while sitting on the bike.



PARTS LIST

| <u>Index</u> | <u>Description</u> | <u>Qty.</u> |
|-----------------|-------------------------|-------------|
| 1 | Windschutzscheibe | 1 |
| Bag 210A | | |
| 2 | Träger, Chrom | 2 |
| 3 | Washer, 3/8" ID x 1" OD | 4 |
| 4 | Washer, Flat, 5/16" | 4 |
| 5 | Bolzen, M8 x 20 x 1.25 | 2 |
| 6 | Bolzen, M8 x 40 x 1.25 | 2 |



8mm Hex Wrench
Tools to remove original headlight lens and mount bolt.

INSTALLATION

1. Befestigen Sie die Chromhalterungen lt. Abbildung an der Windschutzscheibengruppe.

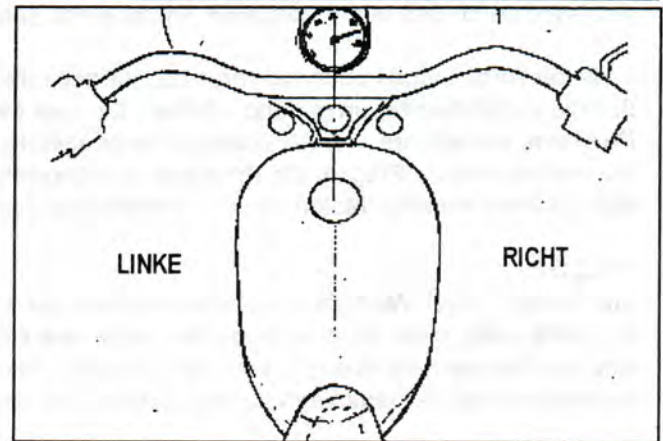
2. Halten Sie die Windschutzscheibengruppe an die Scheinwerfermontagepunkte. Justieren Sie die Breite der Windschutzscheiben-Montagehalterungen durch Lösen der M5 Hutmuttern und Verschieben der schwarzen Montageplatte so, daß sie der Breite der Scheinwerfermontagepunkte entsprechen. Ziehen Sie die M5 Hutmuttern wieder an.

3. Zur Entfernung der Scheinwerferlinse sehen Sie im Besitzerhandbuch Ihres Motorrades nach. Entfernen Sie die Montagebolzen der Scheinwerferhalterung. Bewahren Sie die Bolzen auf. Sie werden nicht wieder verwendet.

4. Befestigen Sie die Windschutzscheibengruppe mit den äußeren Unterlegscheiben und M8-1.25 x 40 Schrauben an den Scheinwerfermontagepunkten.

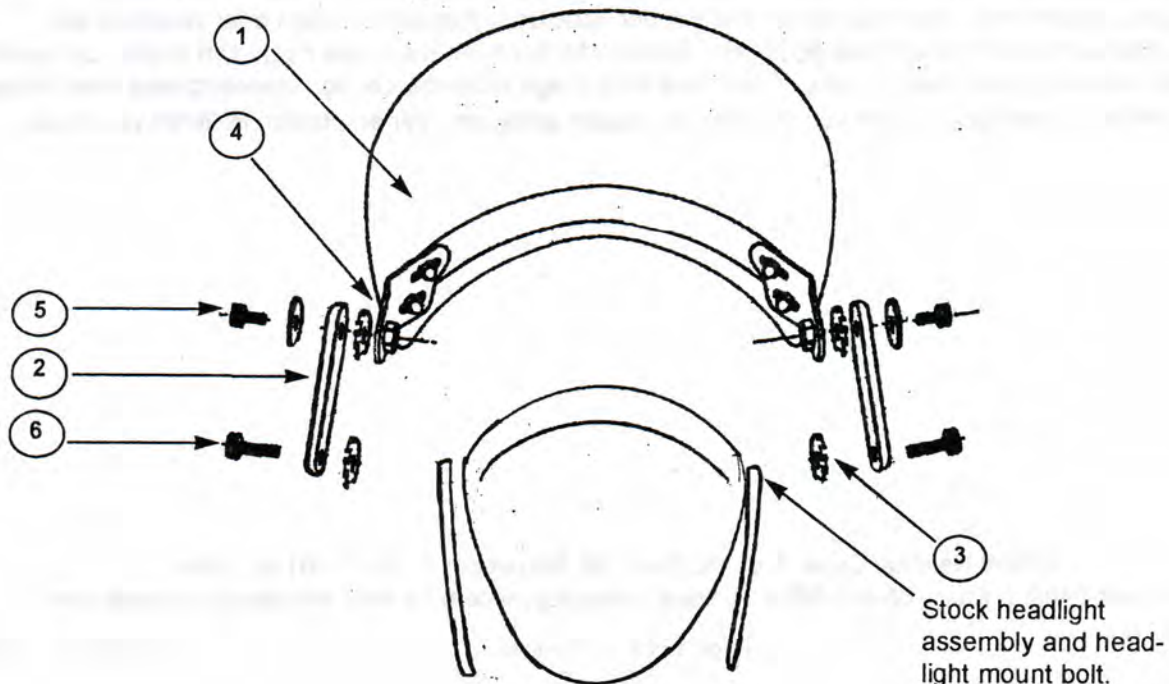
5. Ziehen Sie alle Verbindungsteile wieder an.

NOTE: Right and Left side of Motorcycle is determined while sitting on the bike.



LINKE

RICHT



Stock headlight
assembly and headlight
mount bolt.

WARNING / MAINTENANCE

WARNING National Cycle windshields and fairings are designed to provide wind protection and increased riding comfort, but not protection in the event of a collision with another vehicle, the road, birds, or any other object.

Our products utilize certain features, patented and otherwise, that may minimize injury in certain accidents, but the possibility of injury exists if the screen is broken or if impacted by an object. Always wear eye protection, helmets and protective clothing. Never ride your motorcycle while under the influence of drugs or alcohol.

All of our products are made in conformance and exceed the requirements of D.O.T. SS205, Z26.1, classifications AS6 and AS7, which covers all safety glazing for motorcycle application. Never ride your motorcycle with loose windshield mounting hardware. Check the hardware for tightness regularly.

Today's motorcycles are built with enough frame rigidity to withstand the moderate loads imposed on them by the foreseeable addition of a fork mounted windshield. If the addition of an accessory(ies) adversely affects your motorcycle's stability, immediately remove the accessory(ies). Do not ride a motorcycle that exhibits unsafe handling traits.

Have experienced service personnel correct any problem before riding with the accessory(ies) installed. For further questions concerning handling problems associated with an accessory(ies), contact your dealer, motorcycle manufacturer, or accessory manufacturer.

MAINTENANCE To clean the screen, wash with a clean soft cloth, plenty of warm water and, if necessary, a non-abrasive soap such as dishwashing liquid. Flannel or soft chamois make good cleaning cloths. Paint, glue residue or grease removal: Moisten cotton with Naphtha or Turpentine followed by a wash as above. Apply a high quality plastic cleaner, such as McGuir's Mirror-Glaze MG-17 or Novus #2, to the screen. This will leave a protective coating in the screen making future cleanings easier.

Do not clean the screen with glass cleaners. Do not use rain protective products on the screen. The solvent action of the alcohol in these products will destroy the screen. Do not allow brake fluid, alcohol, or strong solvents to contact the screen or penetrate between the chrome brackets and the Permanent damage will result! To remove fine scratches, use a very soft clean cloth and a fine grade buffing compound. Jewelers rouge or McGuir's Mirror-Glaze MG-10 are best for this type of buffing. We recommend hand buffing.

STORAGE Do not use low quality vinyl covers or old shower curtains to store your motorcycle or windshield. These products damage the plastic of windshields and the motorcycle body.

Warnhinweis / Pflege

WARNHINWEIS

National Cycle Windschutzscheiben und Verkleidungen sind dazu bestimmt, Windschutz und erhöhten Fahrkomfort zu vermitteln, nicht jedoch Schutz im Falle eines Zusammenstoßes mit einem anderen Fahrzeug, der Straße, Vögeln oder irgendeinem anderen Objekt. Unsere Produkte nutzen gewisse patentierte und andere Merkmale, die Verletzungen bei bestimmten Unfällen verringern können. Die Möglichkeit von Verletzung besteht jedoch, wenn die Scheibe zerbricht oder von einem Objekt getroffen wird.

Tragen Sie immer Augenschutz, Helme und Schutzkleidung. Fahren Sie Ihr Motorrad niemals, wenn Sie unter dem Einfluß von Alkohol oder Drogen stehen.

Alle unsere Produkte werden in Übereinstimmung mit den Anforderungen von TÜV, US DOT SS205, Z26.1, Klassifikationen AS6 und AS7 hergestellt und übertreffen diese. Diese Regelung deckt alle Sicherheitsglasuren für Anwendungen im Motorradbereich ab. Fahren Sie Ihr Motorrad niemals mit loser Windschutzscheibenhalterung. Überprüfen Sie die Befestigung regelmäßig auf festen Sitz.

Moderne Motorräder werden mit ausreichender Rahmensteife gebaut, um den mäßigen Belastungen standzuhalten, die ihnen durch den vorhersehbaren Anbau eines gabelmontierten Windschutzschildes aufgebürdet werden.

Falls der Anbau eines oder mehrerer Zubehörteile die Stabilität Ihres Motorrads nachteilig beeinflusst, entfernen Sie das/die Zubehörteil(e) umgehend. Fahren Sie kein Motorrad mit unsicheren Fahreigenschaften. Lassen Sie alle Probleme von erfahrenem Servicepersonal beseitigen, bevor Sie mit dem/den installierten Zubehörteil(e)n fahren. Für weitergehende Fragen, die Probleme im Fahrverhalten in Verbindung mit Zubehörteilen betreffen, wenden Sie sich an Ihren Händler, Motorrad- oder Zubehörhersteller.

PFLEGE

Zur Reinigung der Windschutzscheibe waschen Sie sie mit einem sauberen weichen Tuch, reichlich warmen Wasser und, falls nötig, einer nicht-scheuernden Seife, wie z.B. flüssigem Spülmittel. Flanell oder ein weiches Fensterleder sind als Reinigungstücher gut geeignet. Farben-, Kleberreste- und Schmierfettentfernung: Baumwolltuch mit Naphthalin oder Terpentin anfeuchten, gefolgt von einer wie oben beschriebenen Wäsche.

Tragen Sie ein hochwertiges Plastikpoliermittel wie McGular's Mirror Glaze MGH-17 oder Novus #2 auf die saubere Scheibe auf. Dies hinterläßt eine Schutzschicht auf der Scheibe, was die zukünftige Säuberung erleichtert. Reinigen Sie Polykarbonat niemals unter intensiver Sonneneinstrahlung oder bei hohen Temperaturen.

Reinigen Sie die Scheibe nicht mit Glasreinigern. Benützen Sie keine Regenschutzprodukte für die Scheibe. Die Lösungsmittelwirkung des Alkohols in diesen Produkten wird die Scheibe zerstören. Lassen Sie keine Bremsflüssigkeit, Alkohol oder starke Lösungsmittel mit der Scheibe in Kontakt kommen oder zwischen die Chromhalterungen und das Polykarbonat gelangen. Dauerhafte Schäden wären die Folge. Um Kratzer zu beseitigen, benützen Sie einen sehr weichen Lappen und eine feinkörnige Politurmischung. Juwelierpolitur oder McGular's Mirror Glaze MGH-10 sind für diese Art von Polieren am besten geeignet. Wir empfehlen Polieren von Hand.